

Elektrischer Anschluss • Wiring

GEFAHR: Der Einbau und die Montage dürfen nur durch ausgebildetes Elektrofachpersonal durchgeführt werden.

DANGER: Installation and electrical connection/wiring may only be performed by qualified personnel.

Den Schaltplan in Verbindung mit den inVENTer-Geräten finden Sie in der Gebrauchsanleitung des entsprechenden Gerätes oder Reglers.

For wiring in accordance with inVENTer ventilation units see the unit's/controller's instructions.

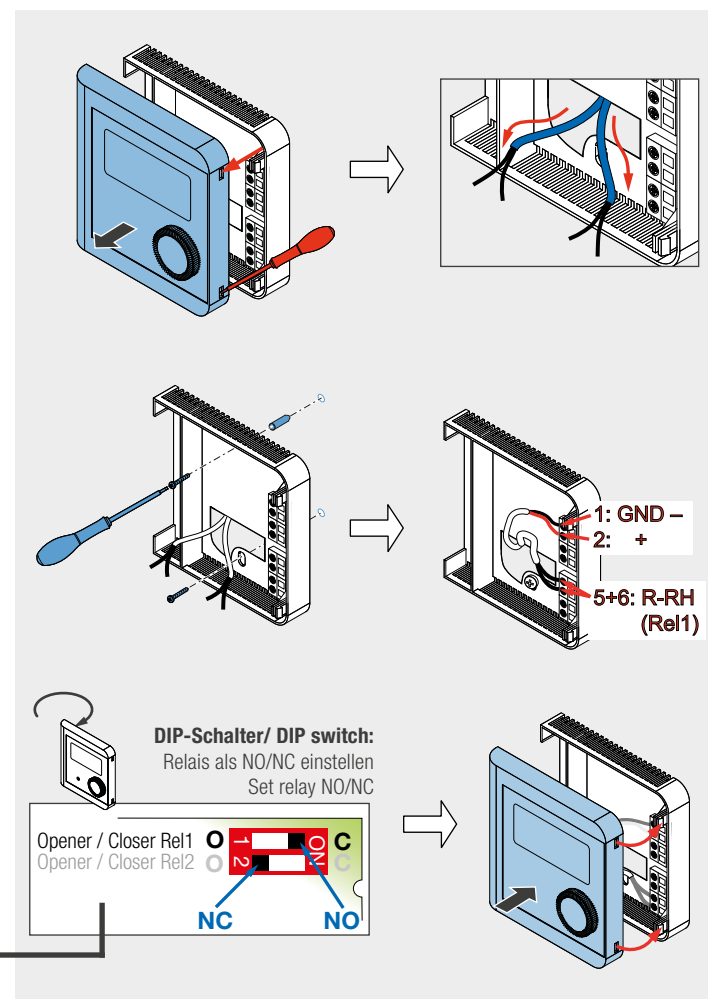
Klemmenbelegung • Terminal assignment

Klemme / Terminal	Wert / Assignment
1	GND (-)
2	Betriebsspannung/ Operating Voltage UB+ 24 V DC [15 ... 30 V DC / 13 ... 26 V AC]
3	Feuchte/ humidity 0 – 10 V nicht belegt/ not assigned
4	Temp. 0 – 10 V nicht belegt/ not assigned
5	Relais 1 relay 1 rel. Feuchte (R-RH) potentialfrei, stromlos offen/ floating, NO
6	Relais 1 relay 1 rel. humidity (R-RH) potentialfrei, stromlos offen/ floating, NO
7	Relais 2 relay 2 Temperatur (R-T) / potentialfrei, stromlos offen/ floating, NO
8	Relais 2 relay 2 Temperature (R-T) potentialfrei, stromlos offen/ floating, NO

Relais als Öffner/Schließer einstellen • Set relay as opener/closer

DIP	aktueller Messwert (IST) / actual measured value (REAL)
eingestellt als set as	< Sollwert – Schalthysterese / 2 > Sollwert + Schalthysterese / 2
	< Set point – switch. hysteresis / 2 > Set point + switch. hysteresis / 2
C (Schließer/Closer)	Relais/relay = offen/open Relais/relay = geschlossen/closed
O (Öffner/Opener)	Relais/relay = geschlossen/closed Relais/relay = offen/open

Montage • Installation



- Verlegen Sie Versorgungs- und Datenkabel (2-adrig; 1,5 mm²) zum Montageort.**
Lay the operating voltage and the data cable (2-wire, 1.5mm²) to the installation site.
- Setzen Sie einen Schlitz-Schraubendreher in den Einkerbungen an der rechten Seite der Gehäuse-Abdeckung an. Drücken Sie den Schraubendreher nach innen, bis das Gehäuse entriegelt ist.**
Release the humidistat's cover at the notches (red arrow) on the right side with a screwdriver. Fold it away to the left side.
- Brechen Sie eine Kabeldurchführung aus der Grundplatte heraus (Rückseite (Unterputzkabel) oder Einkerbung Lüftungsschlitze (Aufputzkabel)). Führen Sie die Kabel durch die Kabeldurchführung.**
Break out the cable entry on the base plate (back side or bottom side slots). Feed the 2-wire cables through the cable entry.
- Verschrauben Sie die Grundplatte am Montageort an der Innenwand.**
Screw the base plate to the interior wall with mounting screws.
- Verbinden Sie die Adern des Betriebsspannungskabels mit Klemme 1 [GND-] und Klemme 2 [Ub+] der Anschlussklemme auf der Grundplatte.**
Connect the supply cable's wires with terminal 1 (GND-) and terminal 2 (+).
Verbinden Sie die Adern des Datenkabels mit den Klemmen 5 und 6 [Relais 1] der Anschlussklemme auf der Grundplatte.
Connect data cable's wires with terminals 5 and 6 [relay 1] on the terminal block.
- Stellen Sie Relais 1 als Schließerkontakt ein (DIP-Schalter auf der Rückseite der Abdeckung). Set relay 1 as Closer (DIP switch on cover's back).**
- Setzen Sie die Abdeckung des Gehäuses wieder auf. Rasten Sie die Abdeckung an der rechten Seite hörbar in den Einkerbungen ein.**
Mount the cover on the left side of the base plate. Fold the right side of the cover onto the base plate. Snap the cover audibly into the locking hooks.



Hygrostat HYG 18

HYG 18 Humidistat

Gebrauchsanleitung / Instructions



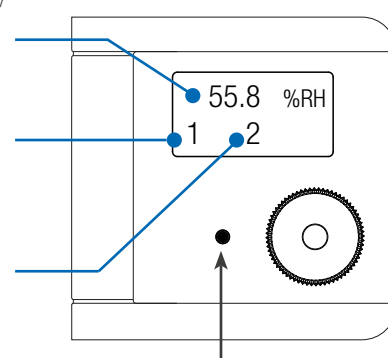
Vor Gebrauch vollständig lesen und mit dem Produkt aufbewahren.
Please read these instructions before commencing and retain them with the product.

Bedienung und Konfiguration • Operation and configuration

Betriebsmodus • Operating mode

Displayanzeige Normalbetrieb • display in normal operation

Istwert relative Luftfeuchte (%RH) /
Temperatur (°C) [abwechselnd]
Actual relative humidity (%RH) and
temperature (°C) [alternating]



Kurzes Drücken des schwarzen Tasters aktiviert den Konfigurationsmodus
Pushing the black button shortly activates the configuration mode

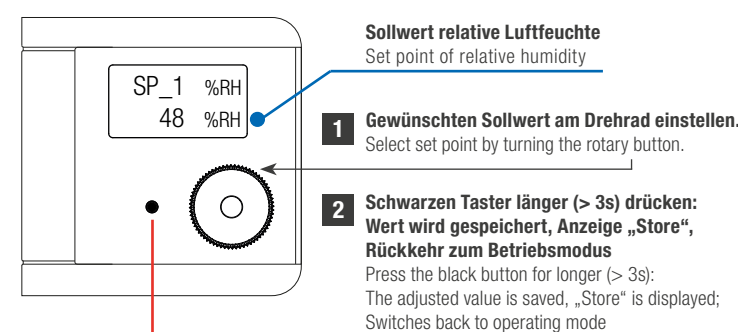
Dabei steuert Relais 1 die relative Luftfeuchtigkeit.

Relais 1 geschlossen: eingestellter Feuchtigkeitsgrenzwert ist überschritten. Relais bleibt geschlossen, bis der untere Punkt der Schalthysterese erreicht ist und öffnet dann wieder. Ist dieser Zeit arbeitet das Lüftungsgerät in der Betriebsart Entfeuchtung.

HINWEIS: Verwenden Sie den Hygrostaten HYG18 in Verbindung mit inVENTer-Geräten ausschließlich zur Feuchtsteuerung.

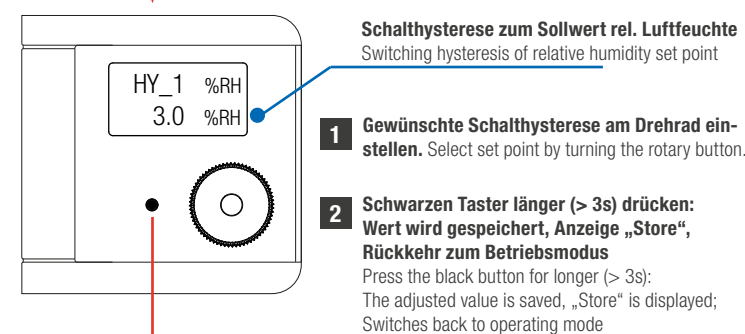
Konfigurationsmodus • Configuration mode

Einstellen von Sollwert und Schalthysterese rel. Luftfeuchtigkeit Adjustment of relative humidity set point and switching hysteresis

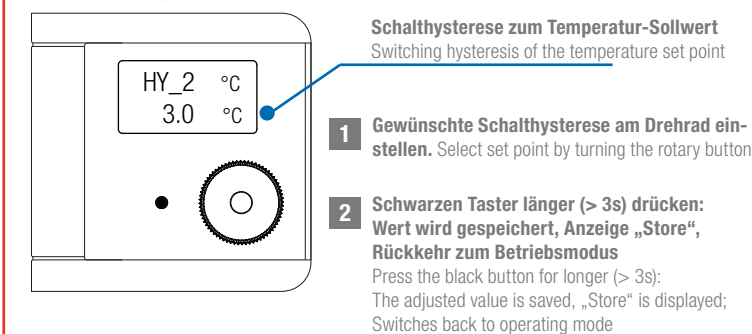
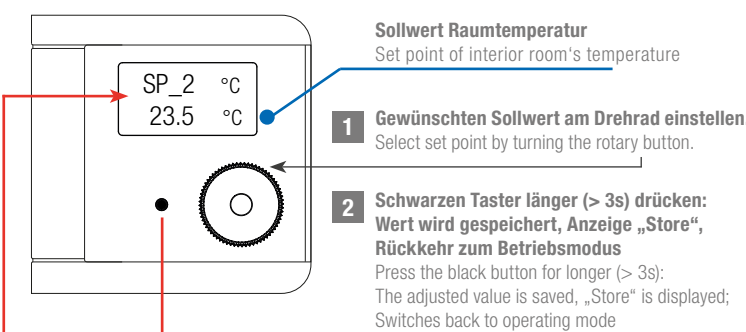


schwarzen Taster kurz drücken / Pushing the black button shortly:

- Wechsel zum nächsten Parameter / Change to next adjustable value
- Anzeige „ESC“ und Rückkehr zum Betriebsmodus (bei Parameteränderung ohne Speicherung) / Display „ESC“ and set back to operating mode (value was changed without saving)



Optional: Einstellen von Sollwert und Schalthysterese der Temperatur Optional: Adjustment of temperature set point and switching hysteresis



Lieferumfang/Delivery:

- Hygrostat HYG18, Art.-Nummer 1002-0044
HYG18 Humidistat, Item no. 1002-0044

Weitere Zubehörteile für Ihr Lüftungssystem:
Further Accessories for your ventilation unit:

- CO₂-Sensor CS1 CO₂ sensor CS1
- Pollen-, Fein- & Aktivkohlefilter Pollen, Micro, and Activated carbon filter
- Schallschutzeinlage Sound absorbing insert
- Schallprotektor Sound protector
- Windschutzeinsatz Wind protection insert

inVENTer GmbH

Ortsstraße 4a
D-07751 Löberschütz
+49 36427 / 211-0
info@inventer.de

www.inventer.eu

Version 11/2018
5030-0017



Änderungen vorbehalten./Subject to changes.
Keine Haftung für Druckfehler./No liability for printing errors.

© inVENTer GmbH 1999-2018


Benutzer- und Sicherheitshinweise • User and safety information

Vielen Dank, dass Sie sich für ein Qualitätsprodukt von inVENTer entschieden haben.

Diese Gebrauchsanleitung gibt Ihnen einen Überblick über ihr Produkt und den sicheren Umgang mit ihm. Ein Symbol auf der linken Seite und ein Signalwort vor dem Text kennzeichnen Sicherheits- und Warnhinweise:

-  **GEFAHR:** Schwere Personenschäden oder Tod droht unmittelbar.
-  **HINWEIS:** Sachschaden droht unmittelbar oder möglicherweise.

Der Hygrostat HYG18 dient der Messung der relativen Raumluftfeuchte. Lesen Sie sich vor der Installation des Hygrostaten HYG18 die Gebrauchsanleitung sorgfältig durch. Beachten Sie alle aufgeführten Hinweise, um Personen- und Sachschäden zu vermeiden:

- Der Hygrostat HYG18 entspricht den technischen Sicherheitsanforderungen und Normen elektrischer Geräte. Er darf nur in Verbindung mit dieser Dokumentation eingerichtet und betrieben werden. Montage und elektrischer Anschluss dürfen nur durch eine Elektrofachkraft unter Beachtung der aktuell gültigen Vorschriften, Richtlinien und Normen erfolgen. Änderungen oder Umbauten sind nicht zulässig.
-  **GEFAHR:** Trennen Sie vor Arbeiten an elektrischen Anlagen alle betroffenen Geräte von der Stromversorgung. Prüfen Sie die Geräte auf Spannungsfreiheit und sichern Sie sie gegen Wiedereinschalten.
-  **HINWEIS:** Der Hygrostat HYG18 enthält Bauteile, die durch die Einwirkung elektrischer Felder oder beim Berühren (Ladungsausgleich) beschädigt werden können. Stellen Sie, vor dem Öffnen des Gehäuses und während das Gehäuse geöffnet ist, einen elektrischen Potentialausgleich zwischen sich und Ihrer Umgebung her. Berühren Sie keine Komponenten im Inneren des Gehäuses.
- HINWEIS:** Verlegen Sie Zuleitungen nicht parallel zu starken elektromagnetischen Feldern. Installieren Sie wenn nötig geeignete Überspannungsschutzgeräte.
- HINWEIS:** Wird der Hygrostat HYG18 auf eine Unterputzdose montiert, muss durch Abdichtung bauseits sicher gestellt werden, dass über die Unterputzdose keine Fremdluft in das Sensorgehäuse eindringen kann.
- HINWEIS:** Setzen Sie den Hygrostaten keinen aggressiven und ätzenden Gasen, extremer Staubbelastung und/ oder stark öl- oder schmierfetthaltiger Umgebung aus.

Produktbeschreibung • Product description

Der Hygrostat HYG18 ist ein elektronischer Zweipunktreger zur Messung der relativen Raumluftfeuchte. Er verfügt über zwei potentialfreie Relaisausgänge, welche auf der Sensorplatine via DIP-Schalter optional als Öffner- oder Schließerkontakt konfiguriert werden können. Ein digitales Display zeigt abwechselnd die aktuell gemessene Raumluftfeuchtigkeit und Temperatur, sowie aktive Relais-Zustände an.

Am Sensor können der gewünschte Feuchtigkeitsgrenzwert sowie der Bereich zwischen Ein- und Ausschaltpunkt (Hysterese im Bereich von 0,5 bis 9 % relativer Luftfeuchte) eingestellt werden. Wird der Einschaltpunkt des Feuchtigkeitsgrenzwert überschritten, schaltet der Hygrostat und gibt ein Signal an den Regler. Der Hygrostat bleibt so lange geschaltet, bis der untere Punkt der eingestellten Hysterese (Ausschaltpunkt) erreicht ist und öffnet dann wieder. Während der Hygrostat geschaltet ist, arbeitet das Lüftungsgerät in der Betriebsart Entfeuchtung bzw. Durchlüftung (von Gerät und Regler abhängig).

Der Hygrostat HYG18 kann zusätzlich als Thermostat genutzt werden. In diesem Fall können Sollwert und Schalthysterese auch für die Innenraumtemperatur festgelegt werden.

Verwenden Sie den Hygrostaten HYG18 in Verbindung mit inVENTer-Lüftungsgeräten ausschließlich zur Feuchteüberwachung.

Einbauposition • Installation position

- Montieren Sie den Hygrostaten HYG18 an einem Ort, an dem die Feuchtigkeit- und Temperaturmesswerte denen des Raumes entsprechen. So ist eine repräsentative Luftfeuchtigkeitsmessung gewährleistet.
- Bringen Sie den Hygrostaten HYG18 an einer Stelle im Raum an, die eine gute Luftzirkulation durch die Gehäuseschlitze ermöglicht (Aufputzmontage). Richten Sie die Lüftungsschlitze nach oben und unten aus, um eine optimale Durchströmung des Sensorgehäuses zu gewährleisten.
- Vermeiden Sie die Montage in der Nähe von Heizkörpern, Türen und Außenwänden, sowie an Orten mit direkter Sonneneinstrahlung oder direktem Kontakt mit Spritzwasser.

Technische Daten • Specification

Allgemeine Angaben • General

Merkmal / Feature	Wert / Value
Schutzart / Protection class	IP 30D
Schutzklasse / Type of protection	III
Messgröße / Measurand	Luft (nicht aggressiv), drucklos / air (non-aggressive), non-pressurised
Digitalanzeige / digital display	2-zeilig / two-line
Einsatzbereich / Application range [°C]	-30 ... 60
Abmessungen [B x H x T in mm]/ Dimensions [W x H x D in mm]	81 x 81 x 28
Material; Farbe / colour	ABS; weiß (ähnlich RAL 9003) / white
Gewicht / Weight [g]	Ca. 60 / Approx. 60

Feuchte • Humidity (RH)

Merkmal / Feature	Wert / Value
Messbereich / Measuring range [% RH]	0 ... 100
Einstellbereich Sollwert rel. Luftfeuchte / relative humidity set point range [% RH]	5 ... 95
Einstellbereich Schalthysterese / hysteresis range [% RH]	0.5 ... 9
Messgenauigkeit / Measuring accuracy [% RH]	
Bereich / range > 10...90	± 3
Bereich / range 0...10 / 90...100	(± 3) + ≤ 0.2 % RH pro % RH
Langzeitstabilität / longterm stability [% RH]	≤ 0.5 pro Jahr/per year
Hysterese / hysteresis [% RH]	≤ ± 1
Temperatureinfluss (bezogen auf 25 °C)	typ. ± 0.05 % RH pro K

Elektrische Daten • Wiring data

Merkmal / Feature	Wert / Value
Schaltausgänge / switching outputs	2 Relaiskontakte: potentialfrei; Öffner/Schließer einstellbar am DIP-Schalter 2 relay contacts: floating; NO or NC adjustable via DIP switch
Stetige Ausgänge / continuous outputs [V DC]	0 ... 10 (2x)
Schaltspannung / switching voltage [V DC/AC ; μ V]	≤ 48 ; > 100
Schaltleistung / switching capacity [W/VA]	≤ 60 / 62.5
Schaltstrom / switching current [A]	≤ 2
Schaltzyklen / Switching cycles	> 10 ⁵
Anschlussklemme / Terminal	Schraubklemme /screw-type ; max 1.5 mm ²
Kabeldurchmesser / Cable cross-section	max: 1 x \emptyset 6.5 mm oder/or 2x \emptyset 4.5 mm
Versorgungsspannung / Supply voltage	15 ... 30 V DC 13 ... 26 V AC
Eigenverbrauch / internal consumption [mA]	≤ 30
Angewandte Normen / Applied standards	EN 61326-1



Temperatur • Temperature (T)

Merkmal / Feature	Wert / Value
Einstellbereich Temperatur/ temperature range [°C]	-25 ... +55
Einstellbereich Schalthysterese/ hysteresis range [% RH]	0.1 – 10
Messgenauigkeit / Measuring accuracy [K]	typ. ± 0.3 (bei 23 °C und 230 mA Schaltstrom/ with 23 °C and 230 mA switching current)

User and safety information • Benutzer- und Sicherheitshinweise



Thank you for purchasing this high quality product from inVENTer!

This instruction provides an overview of the product and the basic safety precautions for safe and proper operation. A symbol on the left side of the instruction and a signal word in front of the text indicate the safety and warning instructions as well as its hazard level:

-  **DANGER:** indicates imminent danger of serious personal injury.
-  **NOTICE:** indicates imminent or possible damage to property.

The HYG18 humidistat measures the indoor air's relative humidity level. Read the instructions carefully before installing the device and observe all information provided.

Non-observance of safety warnings could result in injury and/or property damage.

- The HYG18 humidistat complies with the applicable technical safety requirements and standards for electrical equipment. It may only be set up and operated in conjunction with this documentation. Installation, electrical connection and commissioning may only be performed by qualified personnel and in compliance with current regulations. Changes or modifications to the humidistat are not permitted.
-  **DANGER:** Before working on electrical installations, disconnect all affected equipment from the power supply, verify safe isolation of the device, and secure it from being switched on again. Do not lay live cables.
- NOTICE:** The HYG18 humidistat contains components that can be damaged by the action of electric fields or when touched (charge equalisation). Before opening and while the sensor casing is open, create an electrical potential equalisation between yourself and the surrounding. Do not touch any components inside the casing.
- NOTICE:** Cables/supply lines must not be laid in parallel with strong electromagnetic fields. Install a suitable overvoltage arrester, if necessary.
-  **NOTICE:** When installing the HYG18 humidistat onto a flush-mounted box, the sensor casing must be sealed against leakage air entering the casing via the box.
- NOTICE:** The humidistat is not suitable for use in areas containing aggressive and corrosive gases, extreme dust levels and/or high levels of lubricating grease.

Product description • Produktbeschreibung

The HYG18 humidistat is an electronic two-point controller for measuring the relative room humidity. It has two potential-free relay outputs which may be configured on the sensor board via DIP switches as normally closed or normally open contacts.

A digital display alternately shows the currently measured room humidity and temperature as well as active relay conditions.

The relative humidity set point and the range between the switch-on and switch-off point (hysteresis in the range of 0.5 to 9% relative humidity) can be set. If the switch-on point of the humidity limit is exceeded, the humidistat switches and sends a signal to the controller. The humidistat remains switched until the lower point of the set hysteresis (switch-off point) has been reached. Afterwards it opens again. While the humidistat is switched, the ventilation unit operates in dehumidification or ventilation mode (depending on the unit and controller).

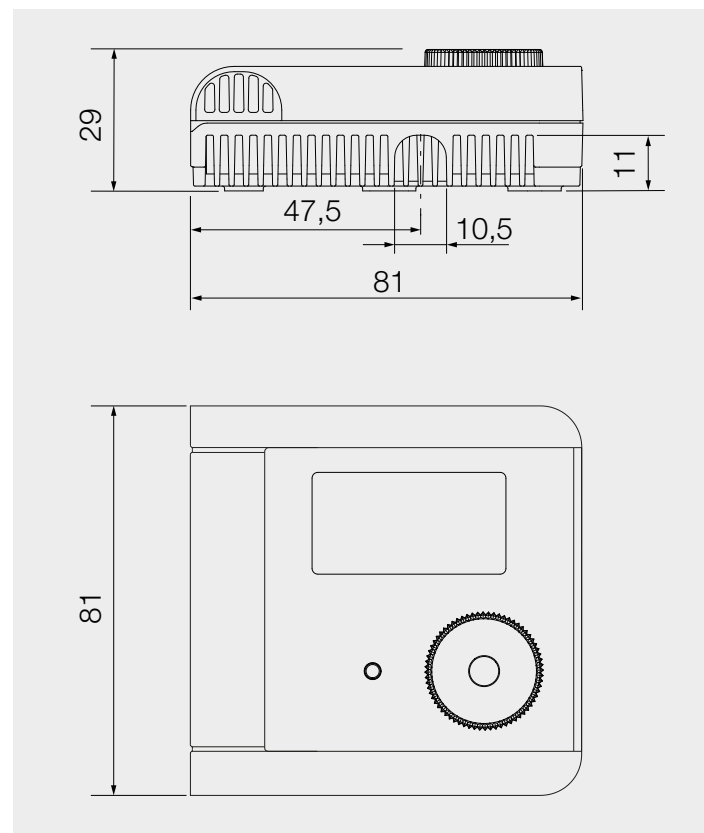
The HYG18 humidistat can also be used as a thermostat. In this case, the set point and switching hysteresis can also be set for the interior temperature. **Only use the HYG18 humidistat in conjunction with inVENTer ventilation units for humidity monitoring.**

Installation position • Einbauposition

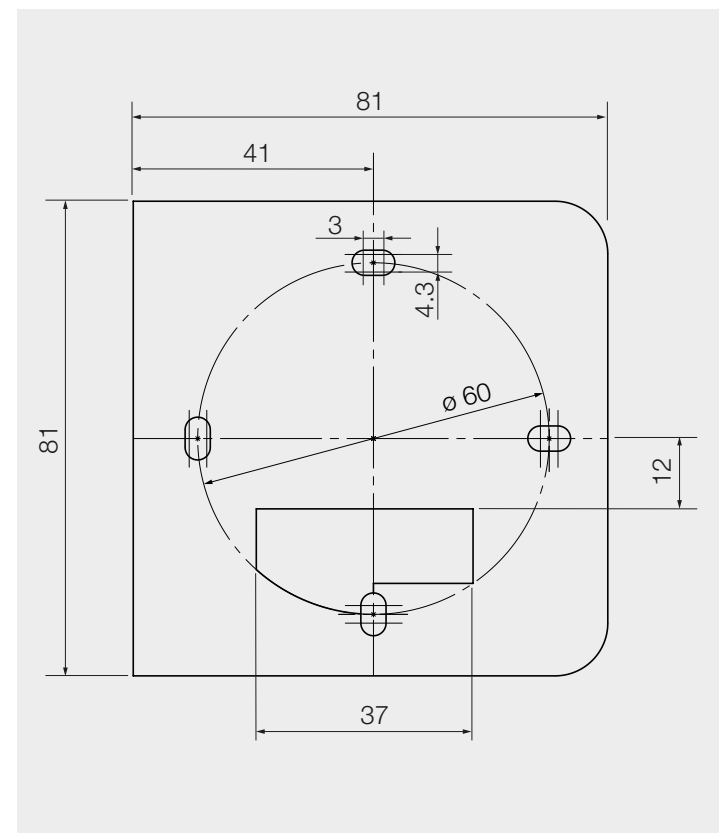
- Make sure that the humidity and temperature readings at the place of installation correspond to those of the room in order to obtain representative humidity measurements.
- Select a place of installation within the room's air flow that allows an accurate flow through the humidistat's ventilation slots (surface mounted). Ensure that the ventilation slots are aligned to the top and bottom.
- Do not install the humidistat in places near radiators, doors and exterior walls or in places where there is a risk of direct sunlight or water spray.

Abmessungen • Dimensions

Maßbilder / Dimensional drawings



Bohrbild / Drilling pattern



For over 20 years, Ecological Building Systems has been at the forefront of environmental and sustainable building products supplying a range of innovative airtightness solutions and natural insulations backed up with expert technical support.

As product suppliers in the UK and Ireland, we're happy to assist you with your projects and have expert technical and sales advice on hand.



Call us

Great Britain +44 (0)1228 711511

Ireland +353 46 9432104



Email us

info@ecologicalbuildingsystems.com



Find us

Great Britain Ecological Building Systems UK Ltd,
Cardewlees, Carlisle, Cumbria, CA5 6LF, United Kingdom

Ireland Ecological Building Systems Ltd.,
Main Street, Athboy. Co. Meath, C15 Y678, Republic of Ireland



Naturally Better

Discover our solutions online at
ecologicalbuildingsystems.com